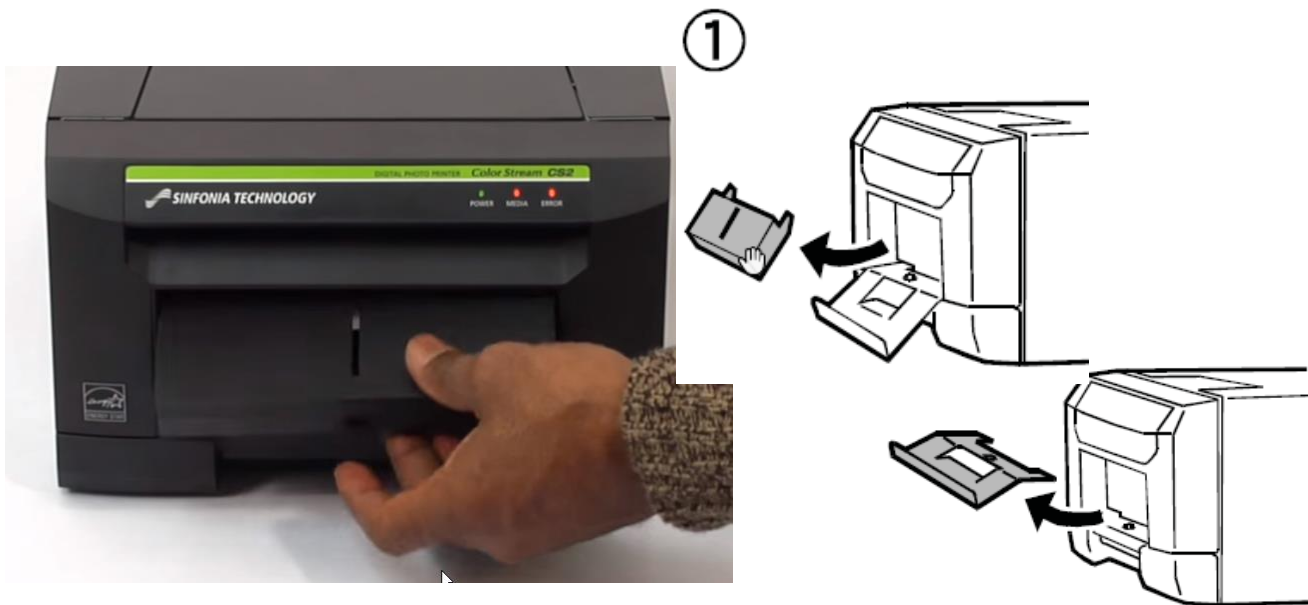
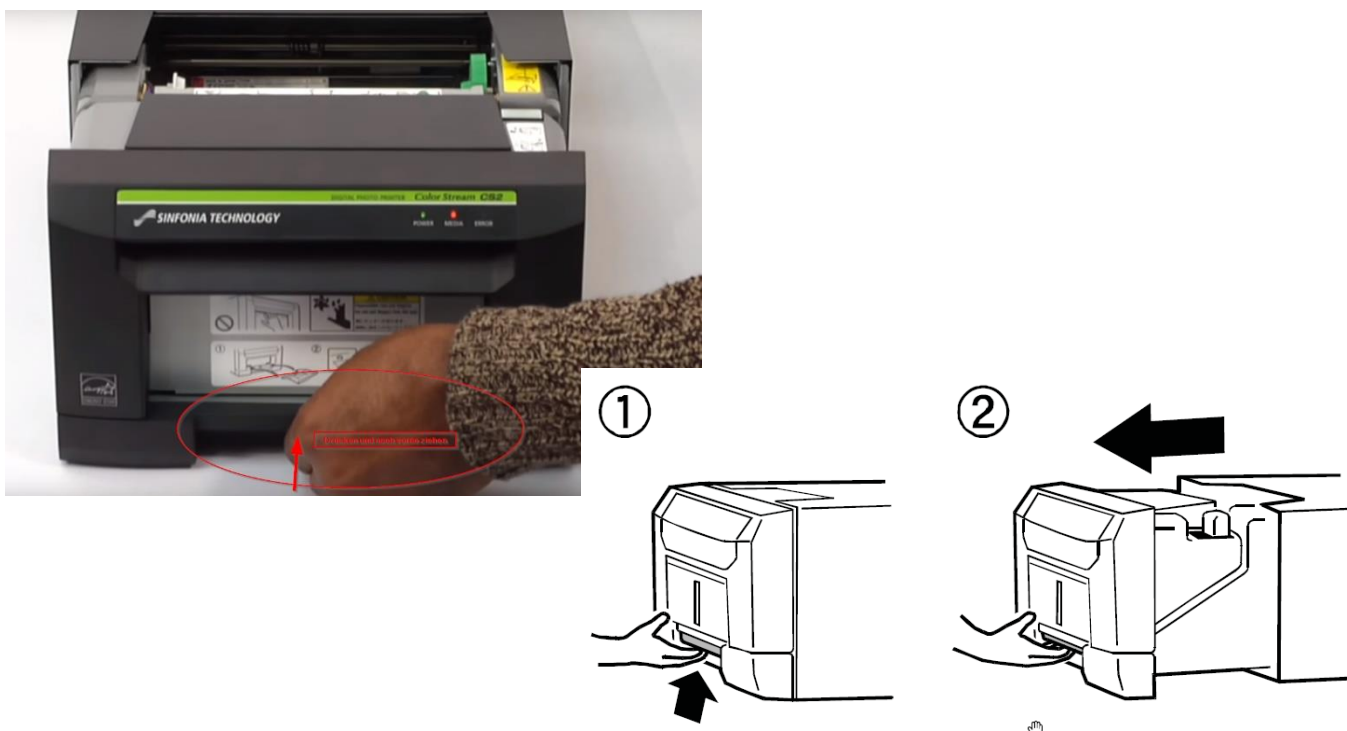


## Papier und Folie in den Drucker Sinfonia CS2 einlegen.

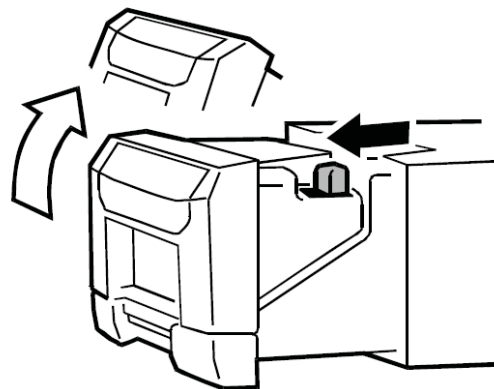
### 1. Papierschneisebox und Fotohalter entfernen.



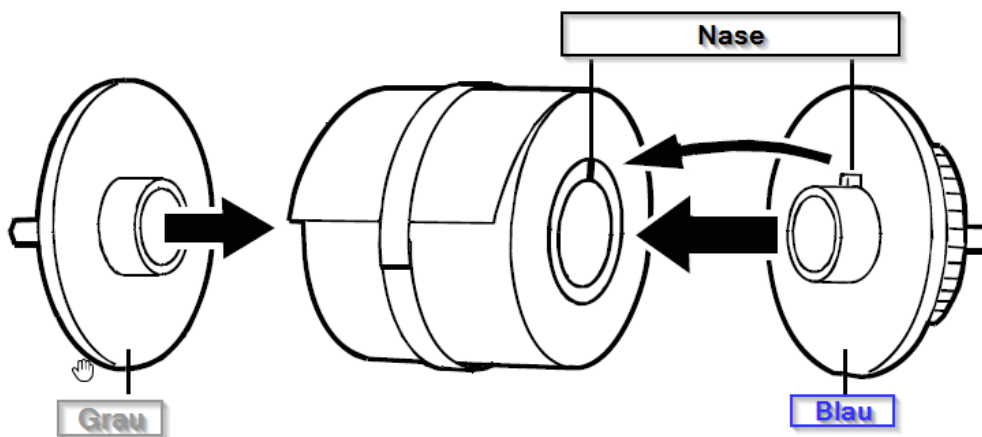
### 2. Zum Öffnen des Gerätes den Knopf an der Unterseite drücken und den Schlitten nach vorne ziehen.



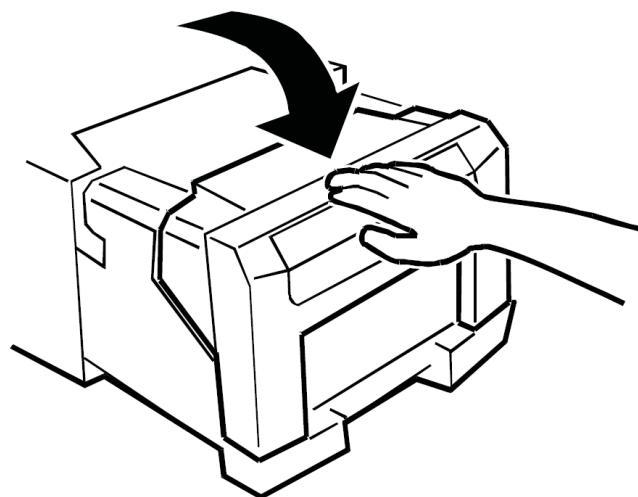
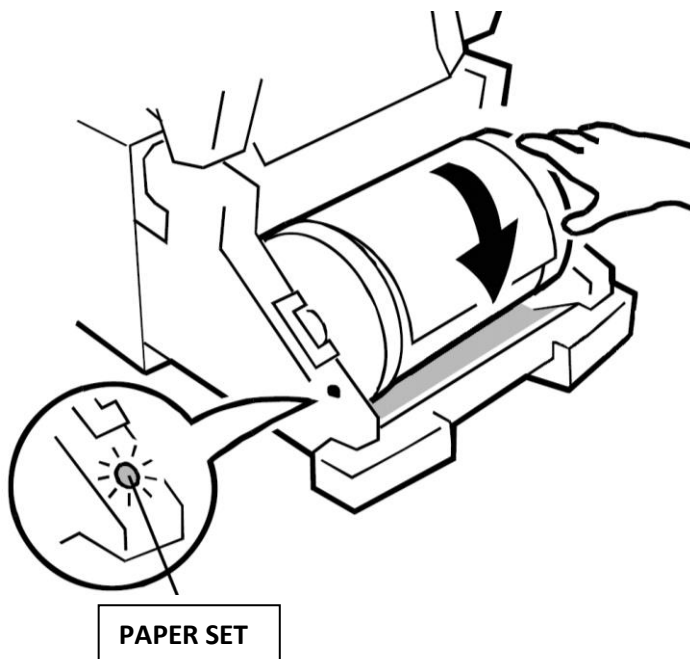
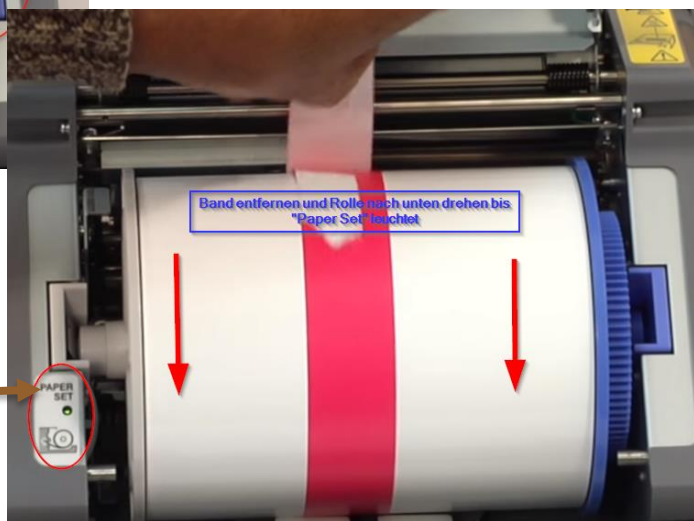
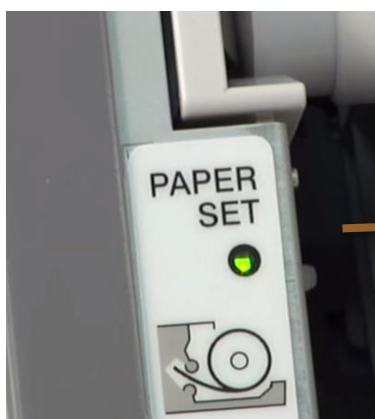
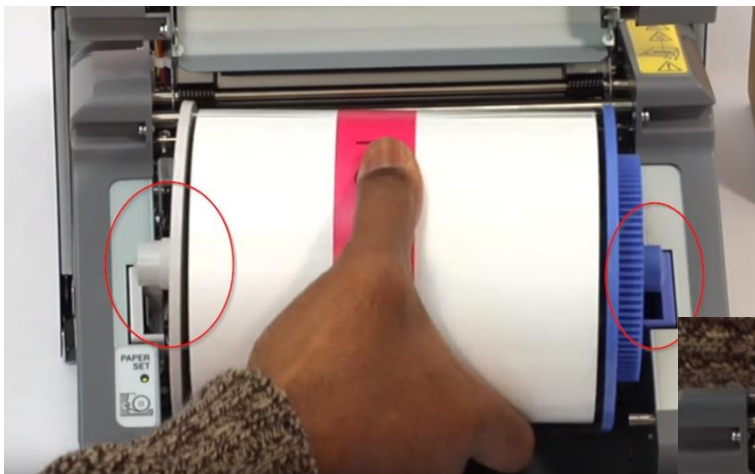
3. Zum Öffnen der Papierklappe, oben rechts entriegeln und das Vorderteil nach oben klappen.



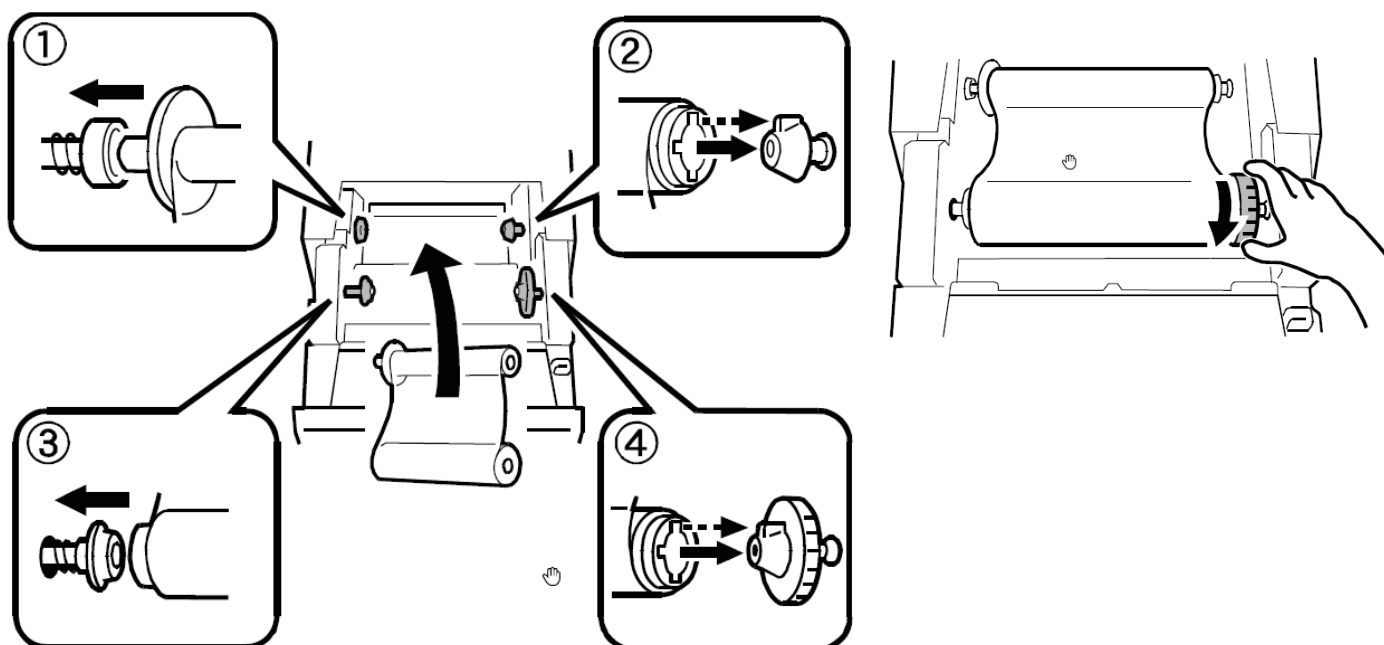
4. Blaues und graues Zahnrad in die Papierrolle einstecken (blau auf der Seite mit der Aussparung und Nase).



5. Rolle einlegen (blau rechts, grau links), rote Schutzfolie entfernen und nach unten drehen bis „Paper Set“ aufleuchtet → Klappe schließen



## 6. Folie einlegen, spannen und anschließend das Gerät schließen.



## 7. Der Drucker führt eine Kalibrierung durch und druckt 4 leere Bilder. Nun können weitere 300 Bilder gedruckt werden.

Bei Fragen oder Problemen stehen wir dir unter 0176 / 23495592 zur Verfügung.

Viel Spaß wünscht dir das Team vom